

*distributed by*

**RAGFA**  
Farbenhandels GmbH

A-9020 Klagenfurt  
Primoschgasse 1  
Telefon 0463 33288 - 0  
Fax 0463 33288 26 oder 99  
office@ragfa.com



# FAMLIFT L01

## Einbau-Hubvorrichtung

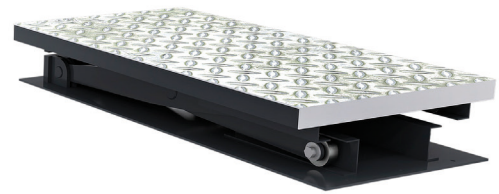
### Recessed lift



[www.famsrl.eu](http://www.famsrl.eu)



Azienda Certificata  
UNI EN ISO 9001:2015  
Certificato Nr. 50 100 11724



Auf jedem vorhandenem Fundament installierbar

Für Lackierkabinen und Vorbereitungsbereiche

Elektro-hydraulische Zentrale, einschließlich Fernsteuerung

Rutschsichere Trittplatten auf jedem Trittlech

Koordinierter Aufsatz, rechts oder links, je nach Ihren Arbeitsanforderungen

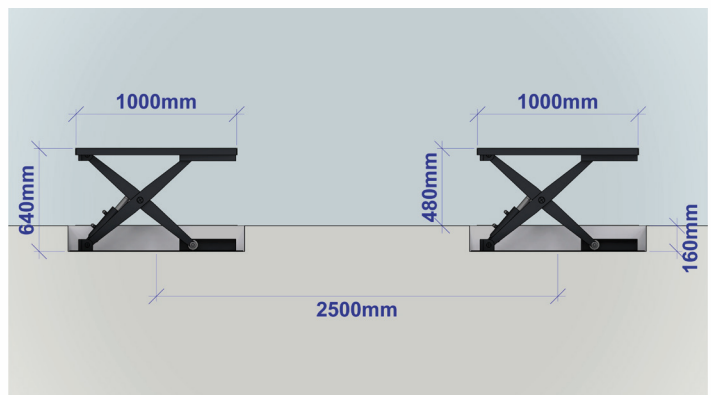
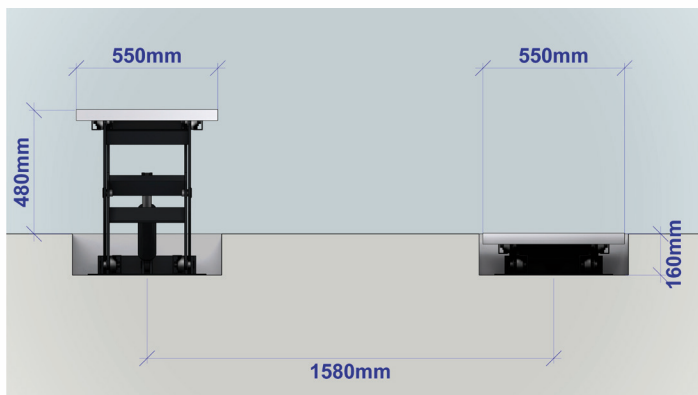
It can be installed on any type of existing base.

Suitable for spray booths and preparation bays.

Electro-hydraulic control unit with remote control included.

Non-slip tread support plate.

Co-ordinated left or right-side lift according to your work requirements.



**DATENBLATT (Standardeigenschaften)**  
DATASHEET (standard characteristics)

MODELL MODEL	FAMLIFT L01
Abstützplattform Support plate	1000x550x160 mm (Länge x Breite x Höhe) (length x width x height)
Maximale Hubhöhe Maximum lift height	480 mm
Mindesthubhöhe Minimum lift height	0 mm
Radabstand Wheelbase	2500x1580 mm (Länge x Breite) (length x width)
Max. Tragkraft Maximum lift capacity	3500 kg
Elektrische Leistung Power supply	380V 3f+N 50Hz

[www.famsrl.eu](http://www.famsrl.eu)

FAM - VIA G. FERRARIS 63 - 52100 AREZZO - TEL. +39 0575 590733 - FAX +39 0575 591268 - P.IVA IT02049970516  
commerciale@famsrl.eu - uce@famsrl.eu - uce2@famsrl.eu