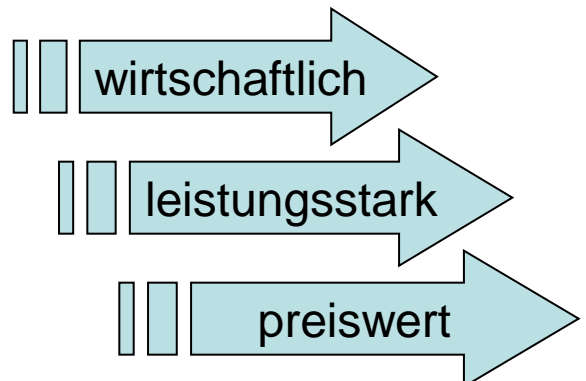
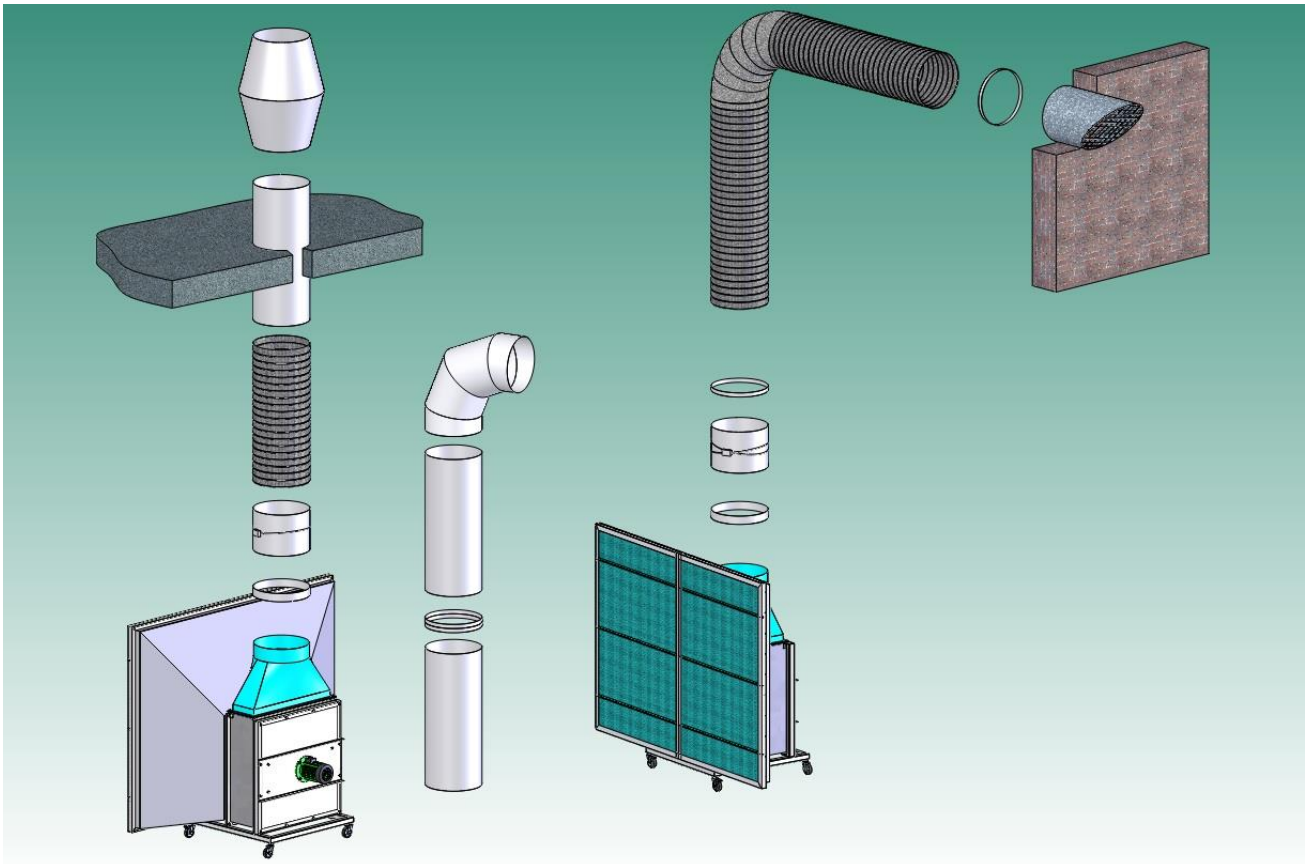




## @-Mobil für farbnebel- und lösemittelfreie Arbeitsplätze



**Made**  
**in**  
**Germany**

Änderung in Konstruktion und Ausführung vorbehalten

Stand: 01.06.2015

## Geräte im Überblick:

Typen	@-mobil 1010	@-mobil 1510	@-mobil 1020	@-mobil 2010	@-mobil 2015	@-mobil 2020
Breite - ca.	1.000mm	1.500mm	1.000mm	2.000mm	2.000mm	2.000mm
Höhe - ca.	1.000mm	1.000mm	2.000mm	1.000mm	1.500mm	2.000mm
Tiefe - ca.	1.000mm	1.000mm	1.000mm	1.000mm	1.000mm	1.000mm
Leistung (ex-Motor)	1,5 kW	1,5 kW	1,5 kW	1,5 kW	1,5 kW	1,5 kW
Spannung	400 V	400 V	400 V	400 V	400 V	400 V
Rohranschluss	D=400 mm	D=400 mm	D=400 mm	D=400 mm	D=400 mm	D=400 mm
Luftleistung	6.000 m <sup>3</sup> /h * <sup>1</sup>	6.000 m <sup>3</sup> /h * <sup>1</sup>	6.000 m <sup>3</sup> /h * <sup>1</sup>	6.000 m <sup>3</sup> /h * <sup>1</sup>	6.000 m <sup>3</sup> /h * <sup>1</sup>	6.000 m <sup>3</sup> /h * <sup>1</sup>
Filterfläche	1,0 m <sup>2</sup>	1,5 m <sup>2</sup>	2,0 m <sup>2</sup>	2,0 m <sup>2</sup>	3,0 m <sup>2</sup>	4,0 m <sup>2</sup>

 \*<sup>1</sup>(freiblasend)

## Vorteile im Überblick:

- Kurze Lieferzeiten
- ex-Motore nach ATEX
- Bezahlbare Qualität
- Die Geräte entsprechen den neuesten Vorschriften
- Ausgeklügeltes Baukastensystem
- Wartungsarm mit geringen Betriebskosten.
- Komplett vormontiert
- Große Filterfläche für gleichmäßige Absaugung
- Mobil oder stationär verwendbar
- Für alle Lacke geeignet (auch Wasserlacke)
- Flexibles Zubehör (für jede Räumlichkeit geeignet)
- Auch für Schleifstaubabsaugung lieferbar



## Einsatzgebiete:

- Grundieren
- Füllern
- Lackieren
- Schleifen
- Spot-Repair
- Smart-Repair

## Branchen:

- Autolackierereien
- Autohäuser
- Industriebetriebe
- Handwerksbetriebe (Maler, Schreiner, Schlosser)

 **Made**
 **in**
 **Germany**

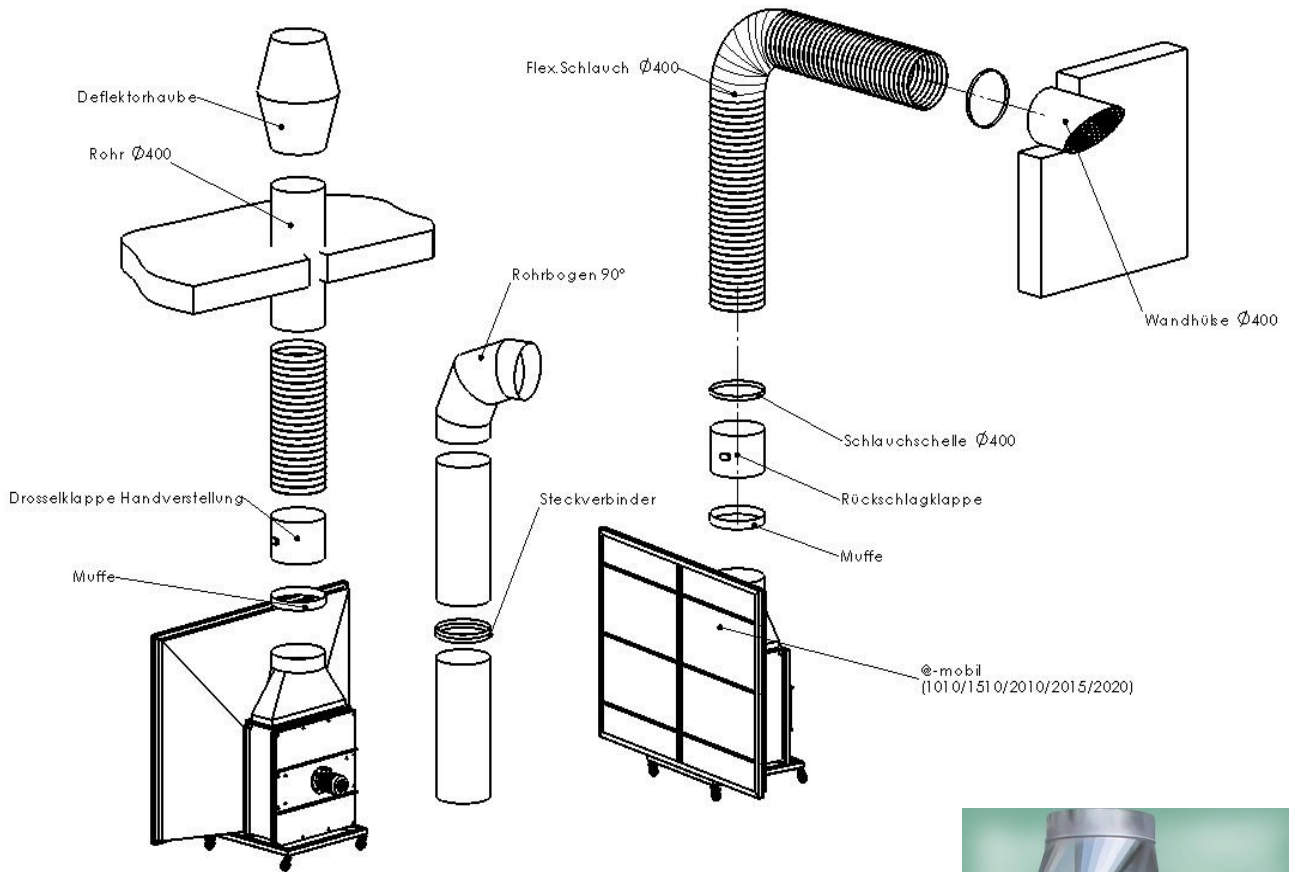
Änderung in Konstruktion und Ausführung vorbehalten

Stand: 01.06.2015

## Preise

Pos.	Art.-Nr.	Bezeichnung	Filterfläche	RVW	VK-Preis €
<b>1</b>		<b>Absauganlage inkl. Fahrgestell , Farbnebelfilter und Übergangsstück</b>			
		<b>Abmessung: ca. Breite x Höhe x Tiefe</b>			
	1010	@-mobil' 1010, 1.000x1.000x1.000 mm	1,0 m <sup>2</sup>	A	1.849,00
	1510	@-mobil' 1510, 1.500x1.000x1.000 mm	1,5 m <sup>2</sup>	A	1.889,00
	1020	@-mobil' 1020, 1.000x2.000x1.000 mm	2,0 m <sup>2</sup>	A	1.989,00
	2010	@-mobil' 2010, 2.000x1.000x1.000 mm	2,0 m <sup>2</sup>	A	1.989,00
	2015	@-mobil' 2015, 2.000x1.500x1.000 mm	3,0 m <sup>2</sup>	A	2.011,00
	2020	@-mobil' 2020, 2.000x2.000x1.000 mm	4,0 m <sup>2</sup>	A	2.290,00
<b>2</b>		<b>Zubehör - Rohrleitung</b>			
	2021	Schlauchschelle D400		B	10,00
	2022	Flex.- Schlauch D400 pro m		B	34,00
	2023	Wandhülse - (Fenster/Panelle ) bis 50 mm stärke		B	149,00
	2037	Wandhülse - (Beton/Ziegelwände) bis 500 mm stärke		B	168,00
	2024	Drosselklappe Handverstellung		B	98,00
	2025	Deflektorhaube		B	342,00
	2026	Bogen 90 G		B	95,00
	2027	Rohr D400, lfm 1 m		B	45,00
	2028	Muffe (Formstück/Formstück)		B	9,70
	2029	Steckverbinder (Rohr/Rohr)		B	12,90
	2035	Lüftungsschelle / Rohrschelle		B	27,90
	2040	Rückschlagklappe D=400		B	125,00
<b>3</b>		<b>Zubehör - Steuerung</b>			
	2030	Motorschutzschalter mit Stecker		B	109,00
	2031	Elektroverkabelung, 10 m Kabel, steckerfertig inkl. Motorschutzschalter		B	192,00
	2036	Frequenzsteuerung - stufenlos, 230 V - Für Schleifstaubabsaugung		B	n.Absprache
	2039	Ex-Zone 2 Leuchte, 2 x 58 Watt (inkl. Leuchtmittel)		B	249,00
<b>4</b>		<b>Verschleißteile</b>			
	2032	Filter Paintstop "grün", Jumbo-Rolle, Abmessung: 20 x 1 m		B	55,00
<b>5</b>		<b>Fracht inkl. Verpackung</b>			
		Preis je nach Entfernung, Größe der Absauganlage und Zubehörteile unterschiedlich			
					<b>Alle Preise zzgl. MWSt.</b>

## Zubehör Übersicht



Made  
 in  
 Germany

Änderung in Konstruktion und Ausführung vorbehalten

Stand: 01.06.2015



## Vulkano

### Farbnebel- und Lösemittelabsaugwand



**Neu:  
Jetzt als 3 m Version  
lieferbar**

**Kompakt und platzsparend  
ab 600 mm Bautiefe**

 **Made**  
 **in**  
 **Germany**

Änderung in Konstruktion und Ausführung vorbehalten

Stand: 01.06.2015

## Geräte im Überblick:


\*<sup>1</sup>(freiblasend)

## Vorteile im Überblick:

- Kurze Lieferzeiten
- ex-geschützte Motoren nach ATEX
- Kompakte Bauweise
- Bezahlbare Qualität
- Die Geräte entsprechen den neuesten Vorschriften
- Ausgeklügeltes Baukastensystem
- Wartungsarm mit geringen Betriebskosten.
- Komplett vormontiert
- Große Filterfläche für gleichmäßige Absaugung
- Mobil oder stationär verwendbar
- Für alle Lacke geeignet (auch Wasserlacke)
- Flexibles Zubehör (für jede Räumlichkeit geeignet)
- Auch für Schleifstaubabsaugung lieferbar



## Einsatzgebiete:

- Grundieren
- Füllen
- Lackieren
- Schleifen
- Spot-Repair
- Smart-Repair

## Branchen:

- Autolackierereien
- Autohäuser
- Industriebetriebe
- Handwerksbetriebe (Maler, Schreiner, Schlosser)

 **Made** **in** **Germany**

Änderung in Konstruktion und Ausführung vorbehalten

Stand: 01.06.2015

## Preise – D400

Pos.	Art.-Nr.	Bezeichnung	Filterfläche	RWV	VK-Preis €
<b>1</b>		<b>Absauganlage inkl. Fahrgestell , Farbnebelfilter und Übergangsstück</b>			
		<b>Abmessung: ca. Breite x Höhe x Tiefe</b>			
	10156	Vulkano 1015, 1.600x1.500x600 mm	1,5 m <sup>2</sup>	A	2.345,00
	15106	Vulkano 1510, 2.100x1.000x600 mm	1,5 m <sup>2</sup>	A	2.345,00
	20106	Vulkano 2010, 2.600x1.000x600 mm	2,0 m <sup>2</sup>	A	2.460,00
	10206	Vulkano 1020, 1.600x2.000x600 mm	2,0 m <sup>2</sup>	A	2.460,00
	20156	Vulkano 2015, 2.600x1.500x600 mm	3,0 m <sup>2</sup>	A	2.550,00
	20206	Vulkano 2020, 2.600x2.000x600 mm	4,0 m <sup>2</sup>	A	2.675,00
<b>2</b>		<b>Zubehör - Rohrleitung</b>			
	2021	Schlauchschele D400		B	10,00
	2022	Flex.- Schlauch D400 pro m		B	34,00
	2023	Wandhülse - (Fenster/Panelle ) bis 50 mm stärke		B	149,00
	2037	Wandhülse - (Beton/Ziegelwände) bis 500 mm stärke		B	169,00
	2024	Drosselklappe Handverstellung		B	98,00
	2025	Deflektorhaube		B	342,00
	2026	Bogen 90 G		B	95,00
	2027	Rohr D400, lfm 1 m		B	45,00
	2028	Muffe (Formstück/Formstück)		B	9,70
	2029	Steckverbinder (Rohr/Rohr)		B	12,90
	2035	Lüftungsschelle / Rohrschelle		B	27,90
	2040	Rückschlagklappe D=400		B	125,00
<b>3</b>		<b>Zubehör - Steuerung</b>			
	2030	Motorschuttschalter mit Stecker		B	109,00
	2031	Elektroverkabelung, 10 m Kabel, steckerfertig inkl. Motorschuttschalter		B	192,00
	2036	Frequenzsteuerung - stufenlos, 230 V - Für Schleifstaubabsaugung		B	n.Absprache
	2039	Ex-Zone 2 Leuchte, 2 x 58 Watt (inkl. Leuchtmittel)		B	249,00
<b>4</b>		<b>Verschleißteile</b>			
	2032	Filter Paintstop "grün" , Jumbo-Rolle , Abmessung : 20 x 1 m		B	55,00
<b>5</b>		<b>Fracht inkl. Verpackung</b>			
		Preis je nach Entfernung, Größe der Absauganlage und Zubehörteile unterschiedlich			
<b>Alle Preise zzgl. MWSt.</b>					

 **Made**  
 **in**  
 **Germany**

Änderung in Konstruktion und Ausführung vorbehalten

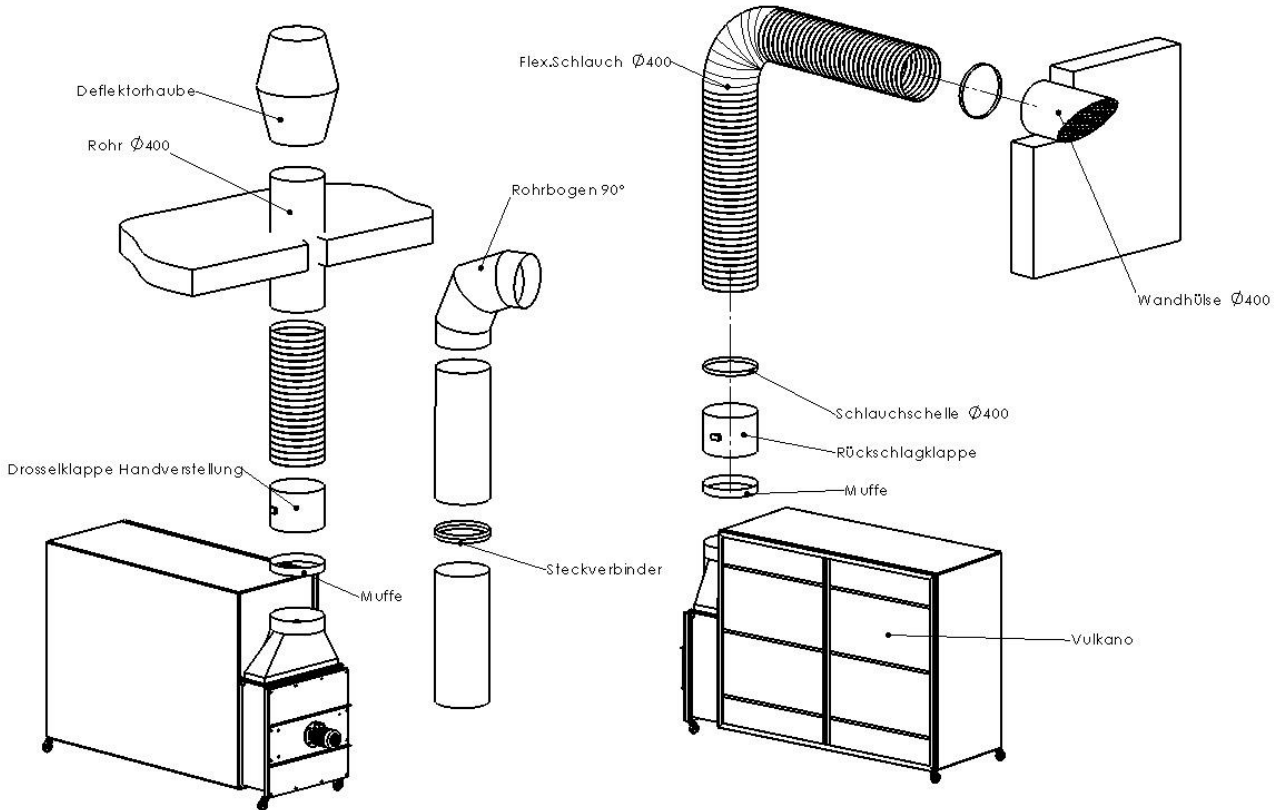
Stand: 01.06.2015

## Preise -D500

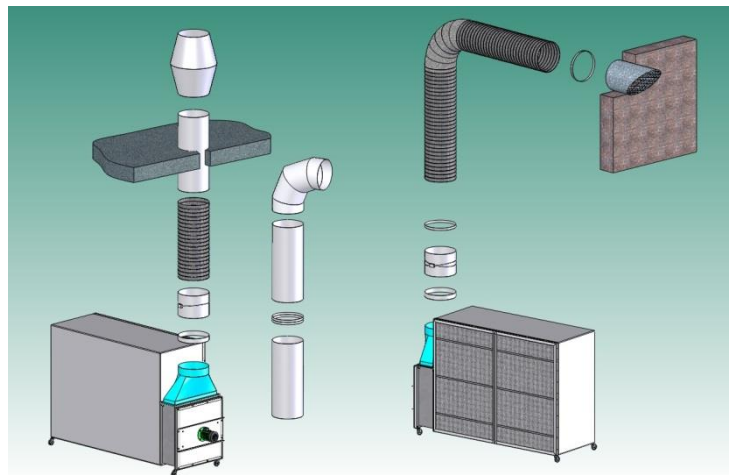
Pos.	Art.-Nr.	Bezeichnung	Filterfläche	RWV	VK-Preis €
<b>1</b>		<b>Absauganlage inkl. Fahrgestell , Farbnebelfilter und Übergangsstück</b>			
		<b>Abmessung: ca. Breite x Höhe x Tiefe</b>			
	30108	Vulkano 3010, 3.600x1.000x850 mm	3,0 m <sup>2</sup>	A	3.715,00
	30158	Vulkano 3015, 3.600x1.500x850 mm	4,5 m <sup>2</sup>	A	4.495,00
	30208	Vulkano 3020, 3.600x2.000x850 mm	6,0 m <sup>2</sup>	A	4.755,00
<b>2</b>		<b>Zubehör - Rohrleitung D=500 mm</b>			
	2521	Schlauchschelle D500		B	13,00
	2522	Flex.- Schlauch D500 pro m		B	39,00
	2523	Wandhülse - (Fenster/Panelle ) bis 50 mm stärke		B	175,00
	2537	Wandhülse - (Beton/Ziegelwände) bis 500 mm stärke		B	195,00
	2524	Drosselklappe Handverstellung		B	139,00
	2525	Deflektorhaube inkl. Bundkragen		B	415,00
	2526	Bogen 90 G		B	135,00
	2527	Rohr D500, lfm 1 m		B	49,00
	2528	Muffe (Formstück/Formstück)		B	13,50
	2529	Steckverbinder (Rohr/Rohr)		B	15,90
	2535	Lüftungsschelle / Rohrschelle		B	34,60
	2540	Rückschlagklappe		B	139,00
<b>3</b>		<b>Zubehör - Steuerung</b>			
	2030	Motorschutzschalter mit Stecker		B	120,00
	2031	Elektroverkabelung, 10 m Kabel, steckerfertig inkl. Motorschutzschalter		B	212,00
	2039	Ex-Zone 2 Leuchte, 2 x 58 Watt (inkl. Leuchtmittel)		B	249,00
<b>4</b>		<b>Verschleißteile</b>			
	2032	Filter Paintstop "grün" , Jumbo-Rolle , Abmessung : 20 x 1 m		B	55,00
<b>5</b>		<b>Fracht inkl. Verpackung</b>			
		Preis je nach Entfernung, Größe der Absauganlage und Zubehörteile unterschiedlich			
<b>Alle Preise zzgl. MWSt.</b>					



## Zubehör Übersicht



**Standard : Motor seitlich rechts**



 **Made**  
 **in**  
 **Germany**

Änderung in Konstruktion und Ausführung vorbehalten

Stand: 01.06.2015