



Vulkano

Farbnebel- und Lösemittelabsaugwand



**Neu:
Jetzt als 3 m Version
lieferbar**

**Kompakt und platzsparend
ab 600 mm Bautiefe**

 **Made**
 **in**
 **Germany**



Geräte im Überblick:

Typen	Breite - ca.	Höhe - ca.	Tiefe - ca.	Leistung	Spannung	Rohranschl.	Luftleistung	Filterfläche
Vulkano 1015	1.600 mm	1.500 mm	600 mm	1,5 kW- ex	400 V	D=400 mm	8.000 m³/h	1,5 m²
Vulkano 1510	2.100 mm	1.000 mm	600 mm	1,5 kW- ex	400 V	D=400 mm	8.000 m³/h	1,5 m²
Vulkano 1020	1.600 mm	2.000 mm	600 mm	1,5 kW- ex	400 V	D=400 mm	8.000 m³/h	2,0 m²
Vulkano 2010	2.600 mm	1.000 mm	600 mm	1,5 kW- ex	400 V	D=400 mm	8.000 m³/h	2,0 m²
Vulkano 2015	2.600 mm	1.500 mm	600 mm	1,5 kW- ex	400 V	D=400 mm	8.000 m³/h	3,0 m²
Vulkano 2020	2.600 mm	2.000 mm	600 mm	1,5 kW- ex	400 V	D=400 mm	8.000 m³/h	4,0 m²
Vulkano 3010	3.600 mm	1.000 mm	850 mm	1,5 kW- ex	400 V	D=500 mm	8.000 m³/h	3,0 m²
Vulkano 3015	3.600 mm	1.500 mm	850 mm	3,0 kW- ex	400 V	D=500 mm	10.000 m³/h	4,5 m²
Vulkano 3020	3.600 mm	2.000 mm	850 mm	3,0 kW- ex	400 V	D=500 mm	10.000 m³/h	6,0 m²

Vorteile im Überblick:

- Kurze Lieferzeiten
- ex-geschützte Motoren nach ATEX
- Kompakte Bauweise
- Bezahlbare Qualität
- Die Geräte entsprechen den neuesten Vorschriften
- Ausgeklügeltes Baukastensystem
- Wartungsarm mit geringen Betriebskosten.
- Komplett vormontiert
- Große Filterfläche für gleichmäßige Absaugung
- Mobil oder stationär verwendbar
- Für alle Lacke geeignet (auch Wasserlacke)
- Flexibles Zubehör (für jede Räumlichkeit geeignet)
- Auch für Schleifstaubabsaugung lieferbar

Einsatzgebiete:

- Grundieren
- Füllern
- Lackieren
- Schleifen
- Spot-Repair
- Smart-Repair

Technische Änderungen vorbehalten



Branchen:

- Autolackierereien
- Autohäuser
- Industriebetriebe
- Handwerksbetriebe (Maler, Schreiner, Schlosser)



Preise – D400

Pos.	Art.-Nr.	Bezeichnung	Filterfläche	RWV	VK-Preis €
1		Absauganlage inkl. Fahrgestell , Farbnebelfilter und Übergangsstück			
		Abmessung: ca. Breite x Höhe x Tiefe			
	10156	Vulkano 1015, 1.600x1.500x600 mm	1,5 m ²	A	2.260,00
	15106	Vulkano 1510, 2.100x1.000x600 mm	1,5 m ²	A	2.260,00
	20106	Vulkano 2010, 2.600x1.000x600 mm	2,0 m ²	A	2.380,00
	10206	Vulkano 1020, 1.600x2.000x600 mm	2,0 m ²	A	2.380,00
	20156	Vulkano 2015, 2.600x1.500x600 mm	3,0 m ²	A	2.475,00
	20206	Vulkano 2020, 2.600x2.000x600 mm	4,0 m ²	A	2.585,00
2		Zubehör - Rohrleitung			
	2021	Schlauchschelle D400		B	10,00
	2022	Flex.- Schlauch D400 pro m		B	32,00
	2023	Wandhülse - (Fenster/Panelle) bis 50 mm stärke		B	145,00
	2037	Wandhülse - (Beton/Ziegelwände) bis 500 mm stärke		B	165,00
	2024	Drosselklappe Handverstellung		B	95,00
	2025	Deflektorhaube		B	335,00
	2026	Bogen 90 G		B	95,00
	2027	Rohr D400, lfm 1 m		B	45,00
	2028	Muffe (Formstück/Formstück)		B	9,70
	2029	Steckverbinder (Rohr/Rohr)		B	12,90
	2035	Lüftungsschelle / Rohrschelle		B	27,90
	2040	Rückschlagklappe D=400		B	118,00
3		Zubehör - Steuerung			
	2030	Motorschutzschalter mit Stecker		B	105,00
	2031	Elektroverkabelung, 10 m Kabel, steckerfertig inkl. Motorschutzschalter		B	185,00
	2036	Frequenzsteuerung - stufenlos, 230 V - Für Schleifstaubabsaugung		B	n.Absprache
	2039	Ex-Zone 2 Leuchte, 2 x 58 Watt (inkl. Leuchtmittel)		B	240,00
4		Verschleißteile			
	2032	Filter Paintstop "grün" , Jumbo-Rolle , Abmessung : 20 x 1 m		B	52,28
5		Fracht inkl. Verpackung			
		Preis je nach Entfernung, Größe der Absauganlage und Zubehörteile unterschiedlich			
Alle Preise zzgl. MWSt.					

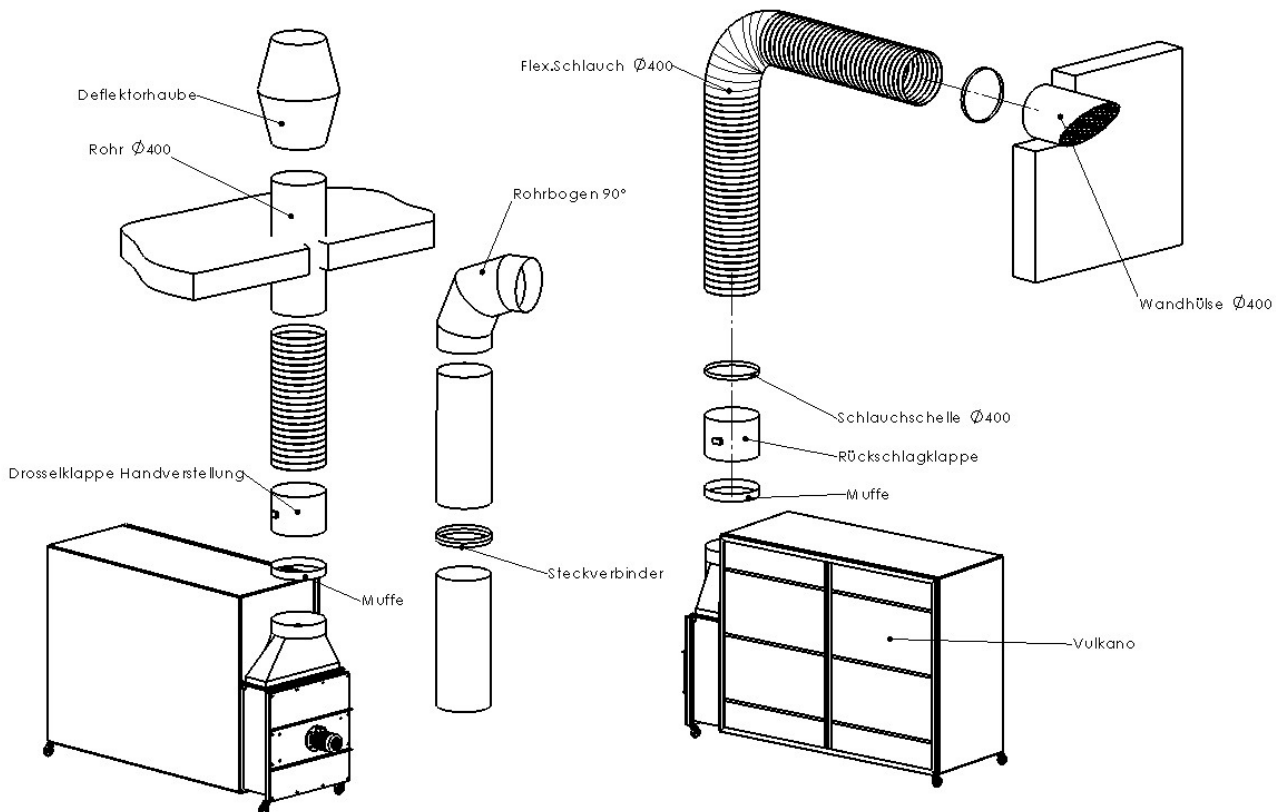


Preise -D500

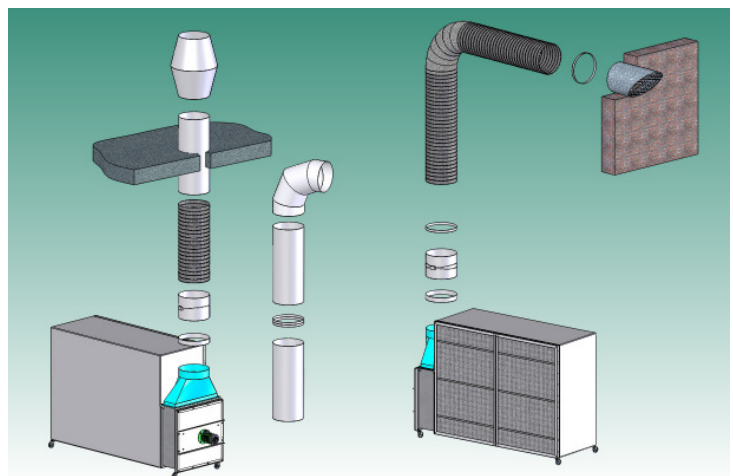
Pos.	Art.-Nr.	Bezeichnung	Filterfläche	RWV	VK-Preis €
1		Absauganlage inkl. Fahrgestell , Farbnebelfilter und Übergangsstück			
		Abmessung: ca. Breite x Höhe x Tiefe			
	30108	Vulkano 3010, 3.600x1.000x850 mm	3,0 m ²	A	3.605,00
	30158	Vulkano 3015, 3.600x1.500x850 mm	4,5 m ²	A	4.365,00
	30208	Vulkano 3020, 3.600x2.000x850 mm	6,0 m ²	A	4.615,00
2		Zubehör - Rohrleitung D=500 mm			
	2521	Schlauchschelle D500		B	13,00
	2522	Flex.- Schlauch D500 pro m		B	37,00
	2523	Wandhülse - (Fenster/Panelle) bis 50 mm stärke		B	169,00
	2537	Wandhülse - (Beton/Ziegelwände) bis 500 mm stärke		B	189,00
	2524	Drosselklappe Handverstellung		B	135,00
	2525	Deflektorhaube inkl. Bundkragen		B	396,00
	2526	Bogen 90 G		B	135,00
	2527	Rohr D500, lfm 1 m		B	49,00
	2528	Muffe (Formstück/Formstück)		B	13,50
	2529	Steckverbinder (Rohr/Rohr)		B	15,90
	2535	Lüftungsschelle / Rohrschelle		B	34,60
	2540	Rückschlagklappe		B	132,00
3		Zubehör - Steuerung			
	2030	Motorschutzschalter mit Stecker		B	115,00
	2031	Elektroverkabelung, 10 m Kabel, steckerfertig inkl. Motorschutzschalter		B	205,00
	2039	Ex-Zone 2 Leuchte, 2 x 58 Watt (inkl. Leuchtmittel)		B	240,00
4		Verschleißteile			
	2032	Filter Paintstop "grün" , Jumbo-Rolle , Abmessung : 20 x 1 m		B	52,28
5		Fracht inkl. Verpackung			
		Preis je nach Entfernung, Größe der Absauganlage und Zubehörteile unterschiedlich			
Alle Preise zzgl. MWSt.					



Zubehör Übersicht



Standard : Motor seitlich rechts



Made
in
Germany